

## ご利用上の注意事項

---

- ご利用内容について、ご利用日前に当館とお打ち合わせください。
- 販売行為を伴うご利用については、利用申請前にご相談ください。規模・内容によっては許可できない場合がございます。
- 和太鼓、ドラム、カラオケなど、大きな音の出る催しでのご利用については、利用申請前にご相談ください。他施設の利用状況によっては、許可できない場合がございます。
- 広報・告知などで当館の名称および地図等を記載する場合、利用許可後、当館と打ち合わせた内容にて記載してください。  
当館の電話番号を記載することは禁止いたします。また、共用部でのビラ配り、撮影は禁止いたします。
- 地震等発生の場合、被害状況等について全館放送にてお知らせいたします。  
災害が起こった場合に備え、参加者が対応・避難出来るように、主催責任者は事前に避難経路をご確認ください。
- 貴重品等は主催者管理にて十分ご注意ください。当館ではその責任を負いかねますので、あらかじめご了承ください。
- ご利用後は、原状復帰をお願いいたします。汚れが著しい場合は清掃料金を別途ご請求させていただく場合がございます。また、建造物、設備備品に破損及び紛失した場合は損害の実費負担と利用料金に基づいた逸失利益の合計金額をご負担いただきます。
- ごみは原則としてお持ち帰りください。  
館内にごみ箱はございません。主催者様の責任にて回収処理してください。  
(ケータリングサービスをご利用になる場合はサービス業者でご用意いたします。)
- 火気を使用したり、調理行為や、強いにおいが残るものは禁止いたします。
- 所定の場所以外でのご飲食、喫煙はご遠慮ください。
- 当館への飲食物の持込は、原則禁止させていただいております。  
尚、飲食物を持ち込まれる場合は、必ず事前に当館にご相談ください。
- 当日は、利用許可書を持参の上、ご来館ください。1階受付にてご確認いたします。
- お荷物の搬入出は、必ず1階搬入搬出口をご利用ください。(3ページ目搬入搬出口PDFご参照ください)  
搬入出がある場合は、事前に搬入出計画書提出、搬入出車には車両証の掲示をしてください。
- 搬入搬出口は、お荷物積み下ろし後は速やかにご移動ください。(車両の留置きはできません)
- 地下駐車場からの搬入搬出はお断りします。

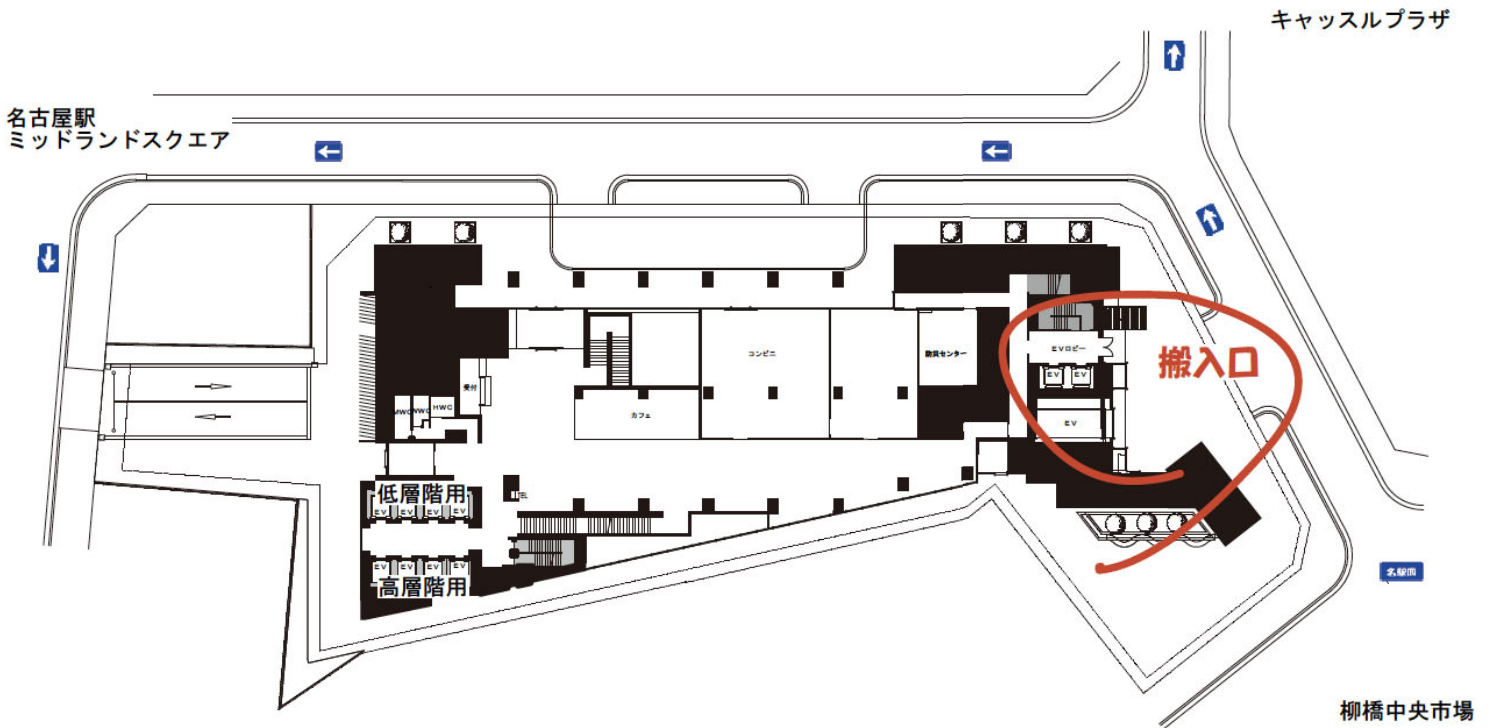
## ご利用上の注意事項

---

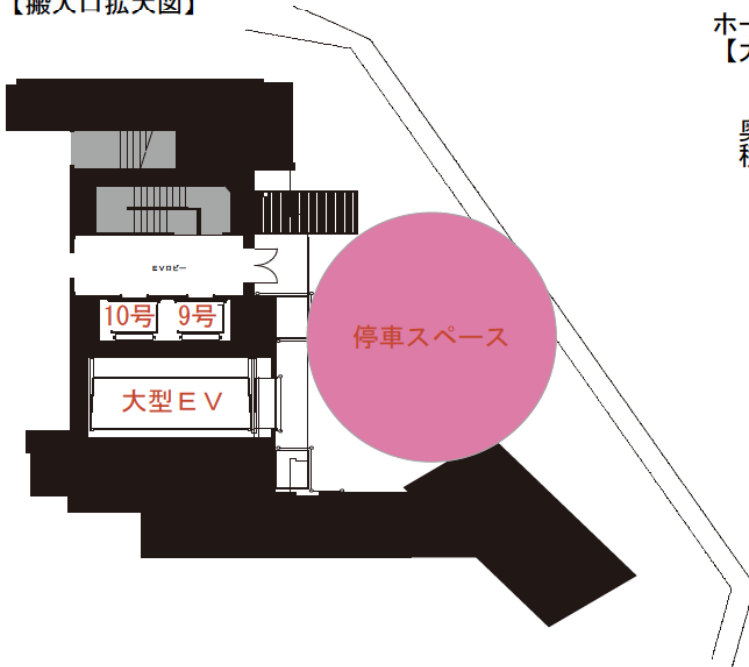
- ご利用内容について、ご利用日前に当館とお打ち合わせください。
- 展示、販売行為他、会議以外のご利用は、利用申請前に必ずご相談ください。規模・内容によっては許可できない場合がございます。
- 広報・告知などで当館の名称および地図等を記載する場合、利用許可後、当館と打ち合わせた内容にて記載してください。当館の電話番号を記載することは禁止いたします。また、共用部でのビラ配り、撮影は禁止いたします。
- 地震等発生の場合、被害状況等について全館放送にてお知らせいたします。  
災害が起こった場合に備え、参加者が対応・避難出来るように、主催責任者は各会議室内に設置してあります「避難経路図」を事前にご確認ください。
- 貴重品等は主催者管理にて十分ご注意ください。当館ではその責任を負いかねますので、あらかじめご了承ください。
- 他の会議室利用者の迷惑となる大きな音を出す行為等をご遠慮願います。
- 会議利用後は、机・椅子などは原状復帰をお願いいたします。
- ご利用後、汚れが著しい場合は清掃料金を別途ご請求させていただく場合がございます。  
また、建造物、設備備品に破損及び紛失した場合は損害の実費負担と利用料金に基づいた逸失利益の合計金額をご負担いただきます。
- ごみは原則としてお持ち帰りください。  
館内にごみ箱はございません。主催者様の責任にて回収処理してください。  
(ケータリングサービスをご利用になる場合はサービス業者でご用意いたします。)
- 所定の場所以外でのご飲食、喫煙はご遠慮ください。
- 当館への飲食物の持込は、原則禁止させていただいております。  
尚、飲食物を持ち込まれる場合は、必ず事前に当館にご相談ください。
- 当日は、利用許可書を持参の上、ご来館ください。9階受付にてご確認ください。
- お荷物の搬入出は、必ず1階搬入搬出口をご利用ください。(3ページ目搬入搬出口PDFご参照ください)  
搬入出がある場合は、事前に搬入出計画書提出、搬入出車には車両証の掲示をしてください。
- 搬入搬出口は、お荷物積み下ろし後は速やかにご移動ください。(車両の留置きはできません)
- 地下駐車場からの搬入搬出はお断りします。

## 【搬入口について】

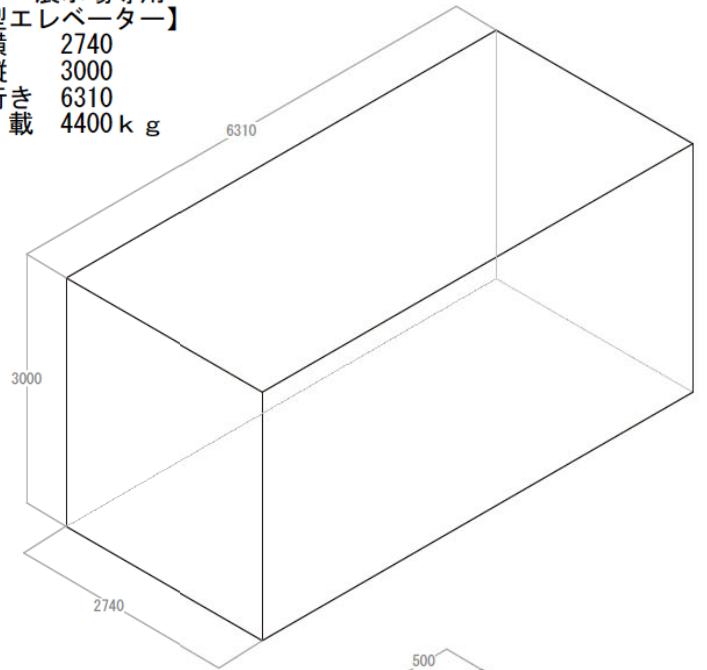
台車を使うお荷物の搬入出は、必ず1F搬入口をご利用ください。  
 地下駐車場からの搬入出はお断りしております。  
 搬入口のご利用には申請書が必要です。当館スタッフまでお申込下さい。  
 搬入口は全館共有になります。場合によってはすぐに搬入できない場合がございます。



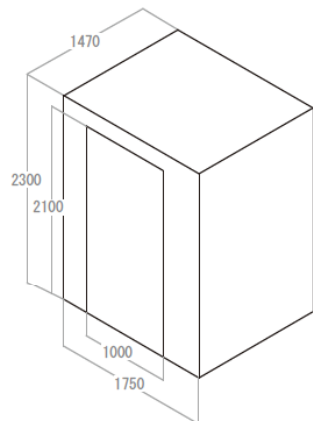
## 【搬入口拡大図】



ホール・展示場専用  
 【大型エレベーター】  
 横 2740  
 縦 3000  
 奥行き 6310  
 積載 4400 k g



全館共有  
 【10号エレベーター】  
 最大定員 17名  
 積載 1150 k g



全館共有  
 【9号エレベーター】  
 最大定員 17名  
 積載 1150 k g

